

UDS Data Process Manager

BEHEER van gegevensuitwisseling in de MIDOFFICE van een dienstverlenende organisatie



De gegevensuitwisseling van een organisatie is een complex geheel. Deze complexiteit is zodanig dat in de huidige situatie vaak sprake is van meerdere beheerders van gegevenssets en applicaties. Om deze complexe omgeving te beheren moet er een plek zijn waar alle informatie voor gegevensuitwisseling bij elkaar komt, De UDS Data Process Manager (UDS DPM).

Synaxion Urbidata komt met de midoffice beheerssoftware. UDS DPM is een nieuwe module, de applicatie voor het beheer van gegevensuitwisseling in uw hele organisatie.

Door middel van een grafische interface inventariseert u alle eigen gegevens en gegevensuitwisseling van, naar en in uw organisatie. Door gebruik te maken van de UDS DPM wordt een overzichtelijk gegevenslandschap samengesteld dat als inblikbaar in uw gegevenshuishouding fungeert. Door de interactieve werking is alle informatie over een gegevensset of een verbinding tussen gegevenssets met één muisklik voorhanden. Metadata over uitwisseling van gegevens is beschikbaar (is er bijvoorbeeld sprake van berichtenverkeer of een rechtstreekse databaseconnectie, of is er sprake van gegevenstransformatie/ -conversie?) Ook wordt direct duidelijk wie leverancier en afnemer is van een gegeven of gegevensset.

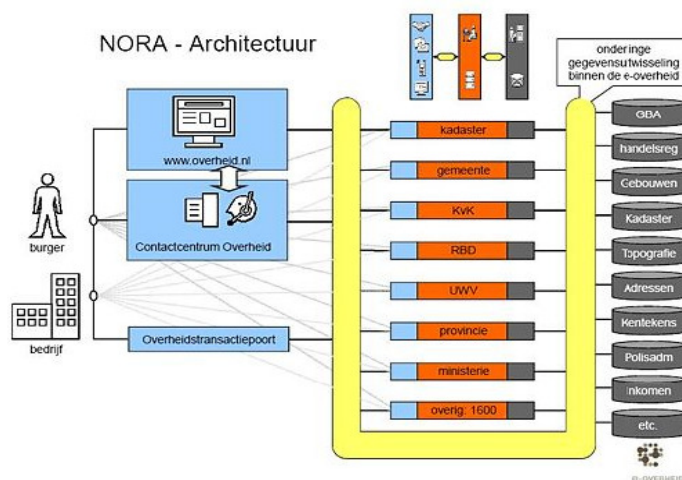
UDS DPM voert consistentie- en kwaliteitscontroles tussen meerdere bronnen uit.

Door de beschikbare metadata kan via een automatisch gegenereerd bericht een verantwoordelijke beheerder van een inconsistentie op de hoogte worden gebracht.

Ook worden de niet consistente gegevens via uitvullijsten gerapporteerd om snel tot (verbeter)acties te komen. Dit komt de kwaliteit van gegevens ten goede. Consistentiecontroles kunnen periodiek worden

ingepland, maar kunnen ook op elk gewenst moment door de midoffice beheerder worden uitgevoerd.

Voor meer informatie kunt u contact opnemen met: Hanifi Alkiliç, Account Manager Overheid



Consistentie en kwaliteit: UDS DPM